

易美



COB模组
Product Catalog





集团介绍:

“北京易美新创”隶属于易美产业集团，初创企业易美芯光成立于2010年，由多位国家级人才和留美光电专家创办。经过10余年的发展，公司已形成光电集团化产业，拥有“易美芯光”和“易美新创”两个实体。其中，“易美芯光”旗下“深圳必拓电子股份有限公司”聚焦高功率工业照明整灯和智能照明系统领域，进军智能工业照明业务。“易美新创”旗下全资子公司“南昌易美光电”及控股子公司“北京/合肥易美创研”则聚焦LED器件与模组、第三代半导体、新型显示等领域，重点开发包括传统/Mini/Micro LED背光和显示产品、全光谱教育照明及红外器件。

易美新创:

自创建以来，易美利用北京的研发及国际化优势，结合南昌、深圳等地域及产业优势，加快扩大易美高品质光电封装器件与模组组件的生产规模，以满足国内外客户对高品质产品的需求。易美的研发成果及产品获得了国内外一流客户及行业机构的认可与信任，先后获得了德勤（Deloitte）中国高科技高成长50强、红鲱鱼（Red Herring）全球100强、国务院侨办重点华侨华人创业团队、北京市“专精特新”中小企业等诸多荣誉。

专精特新:

易美坚持自主创新，在国际及国内创造了多个第一。公司已获得近200项国际、国内专利。公司承接并主导了近20项国家及北京重大科技项目，包括多项国家重点研发计划，“战略性先进电子材料”重点专项子课题等。积极参与国家标准编制，推动企业和行业的标准化发展，建立了由中国CNAS及美国EPA认可的LM80实验室，先进的自动化产线采用ISO9001质量管理体系及专业的ERP/MES系统。被授予北京经济技术开发区博士后科研工作站；高亮度半导体发光器件北京国际科技合作基地；中关村国家自主创新示范区；北京科技研究开发机构；北京市设计创新中心等称号。

服务宗旨:

易美始终坚信先进的技术、优质的服务、可靠的质量是生存之本与核心价值。易美的使命是成为客户心目中光电技术的领导者，为客户提供有竞争力的显示、传感和特殊照明产品的解决方案和服务。易美的愿景是：用创新改变世界，使世界更光明。

COB Quick Selection Table

Typical Power LES mm	5-10W	10-20W	20-30W	30-40W	40-60W	60-80W	80-100W	100-150W
6.0	MF-13SA page4 MF-13DA page5 MC-13BT page9 MT-13AB page16							
6.1	MD-13DB page7							
6.7		MD-13DA page7						
8.9		MF-15DA page5 MT-15AA page17	MT-15AA page17					
9.0		MF-12SA page4						
9.2		MD-15DA page8	MD-15DA page8					
9.8	MC-13AA page10	MC-13AA page10	MC-13AA page11	MC-13AA page11				
12.0				MF-18DB page6 MT-18AA page18				
14.0				MF-18SA page4	MT-18AB page18			
14.5			MC-19AA page12	MC-19AA page12	MC-19AA page13	MC-19AA page13	MC-19AA page13	
19					MT-25AA page19	MF-25DA page6 MT-25AA page19		
23							MC-28AA page14	MC-28AA page14
32.8						MC-38AA page15		MC-38AA page15

Module Quick Selection Table

MDD-60C5 page25	MDD-70C7 page25	MDD-70C2 page26	MDD-A0C2 page26	MDD-F0C1 page27	MDD-J2C1 page27	MDL-A0C7 page28	MDL-G0C3 page28	MDL-M8C1 page29
MDL-U0C1 page29	MDL-A0C8 page30	MDL-M8C2 page30	Constant Current Series page31		Bendable Series page31		Panel Light Series page32-33	

易美可提供三种数据方案供客户选择：

- 1.常规生产数据的生产追溯；
- 2.特殊参数的测试需求（例如 R1-R15；Duv）；
- 3.每颗材料一对一的生产数据追溯。

易美可提供根据客户要求协作开发的订制方案。

Shineon offers three data solutions for customers to choose from:

- 1.Production traceability for routine production data；
- 2.Test requirements for special parameters(eg. R1-R15；Duv)；
- 3.One-to-one production data traceability for each material；

Shineon can provide customized solutions based on customer requirements.

上表额定功率仅供参考。根据客户应用的散热条件，实际应用功率可为额定功率的 1.5 倍至 2 倍，请参考规格书上的要求。

Above table is for reference only. Customers may apply 1.5 times to 2 times of the typical power for COB application. Please check the related COB data sheets.

可调色温系列 CCT Tunable Series

• CSP+ 倒装 COB 技术 CSP& Flip-chip COB technology	Warn Dimming MF-12SA、 MF-13SA、MF-18SA CCT tunable Series -	4
• 色温可调 CCT tunable	MF-13DA、MF-15DA、 MF-18DB、MF-25DA MD-13DB、MD-13DA MD-15DA	5 6 7 8

镜面铝系列 Aluminum Substrate Series

• 易美的主力机种 Major COB line of Shineon	MC-13BT	9
• 高光效应用 High lumen efficacy application	MC-13AA	10
• 高导热应用 High thermal conductivity	MC-19AA	12
• LM-80 认证 LM-80 certified	MC-28AA	14
• 家居照明, 商用照明, 工矿照明 Household, commercial and industrial lighting application	MC-38AA	15

陶瓷基系列 Ceramic Substrate Series

• 易美的主力机种 Major COB line of Shineon	MT-13AB	16
• 耐高压应用 High voltage endurance	MT-15AA	17
• 无硫化风险 Sulfuration risk free	MT-18AA	18
• LM-80 认证 LM-80 certified	MT-18AB	18
• 家居照明, 商用照明, 工矿照明 Household, commercial and industrial lighting application	MT-25AA	19

全光谱系列 Kaleidolite™ Series

• 光谱与自然光接近 Emulating natural light source	MC-13AA	20
• 高光效、超高显指、色彩更真实 High lumen efficacy, Super High CRI, Truer color	MC-19AA	

全光谱护目系列 Eye-Protection™ Series

• 高光谱连续性 CS≥83% Good spectral continuity CS≥83%	MC-13AA	21
• 高光效, 超高显指 High lumen efficacy, Super High CRI		

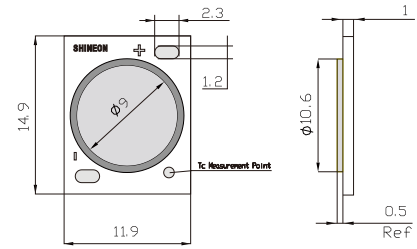
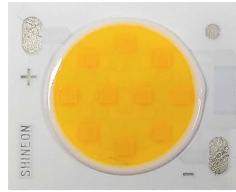
ACORN serial MDD DOB	
• MDD-60C5 • MDD-70C7	25
• MDD-70C2 • MDD-A0C2	26
• MDD-F0C1 • MDD-J2C1	27
• MDL-A0C7 • MDL-G0C3	28
• MDL-M8C1 • MDL-U0C1	29
WarmD serial DOB	
• MDL-A0C8 • MDL-M8C2	30
DC LED Module	
• Constant Current Series • Bendable Series	31
• Panel Light Series	32-33

MF-12SA Warm Dimming

技术：技术创新是我们取得优势的条件

Feature

- Spot light, Down light
- 9.0mm LES
- CCT : from 2000K to 3200K
- Offer CRI 90
- 3-step binning
- Voltage :30v
- LM-80 certified



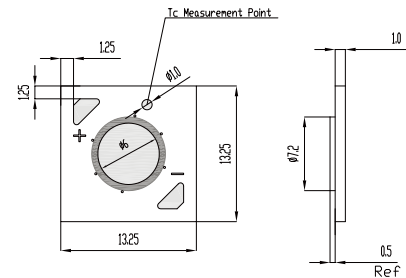
MF-12SA

型号 Part Number	显色性 Typ.Ra	色温 [K] CCT	光通量 [lm] @Typ.If	光效 [lm/w] @Typ.If	电流 [mA] Typ.If	电压 [V] Typ.Vf	功率 [W] Power	最大电流 [mA] Max.If	最大功率 [W] Max.Power
MF-12SA-2032-SS- A1C2-K7-00040H	92	2000	135	90	50	30.0	1.5	420	13.9
		3000	1390	120	350	33.0	11.6		

MF-13SA Warm Dimming

Feature

- Spot light, Down light
- 6mm LES
- CCT : from 1800K to 3000K
- Offer CRI 90
- 3-step binning
- Voltage :17.5v
- LM-80 certified



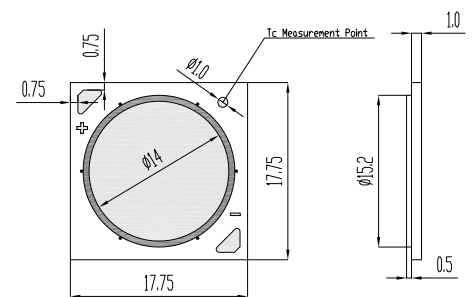
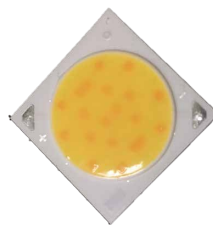
MF-13SA

型号 Part Number	显色性 Typ.Ra	色温 [K] CCT	光通量 [lm] @Typ.If	光效 [lm/w] @Typ.If	电流 [mA] Typ.If	电压 [V] Typ.Vf	功率 [W] Power	最大电流 [mA] Max.If	最大功率 [W] Max.Power
MF-13SA-1830-SS-5161-K7	92	1800	23	79	20	14.5	0.3	420	7.4
		3000	577	94	350	17.5	6.1		

MF-18SA Warm Dimming

Feature

- Spot light, Down light
- 14mm LES
- CCT : from 2000K to 3200K
- Offer CRI 90
- 3-step binning
- Voltage :30v

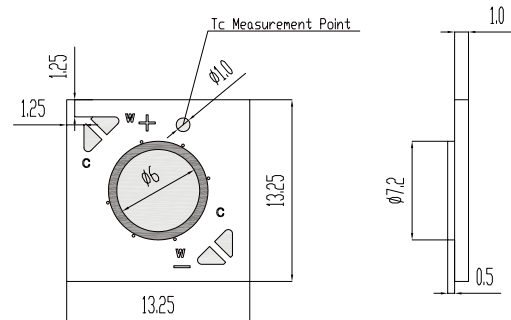


MF-18SA

型号 Part Number	显色性 Typ.Ra	色温 [K] CCT	光通量 [lm] @Typ.If	光效 [lm/w] @Typ.If	电流 [mA] Typ.If	电压 [V] Typ.Vf	功率 [W] Power	最大电流 [mA] Max.If	最大功率 [W] Max.Power
MF-18SA-2032-SS-A2C4-K7	92	2000	304	101	100	30.0	3.0	900	30.2
		3200	3020	120	750	33.5	25.1		

MF-13DA Color Tunable

品质：不接受不良品、不制造不良品、不流出不良品



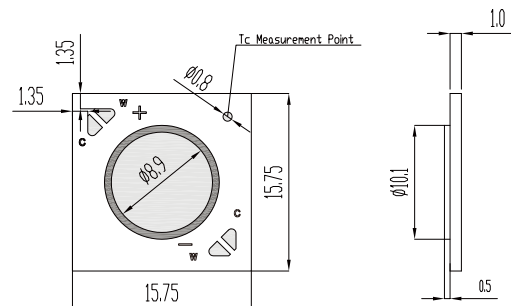
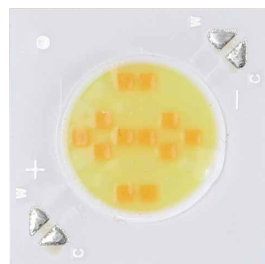
Feature

- Spot light,Down light
- 6mm LES
- CCT : from 2700K to 5700K
- Offer CRI 90
- 5-step binning
- Voltage :9v
- LM-80 certified

MF-13DA

型号 Part Number	显色性 Typ.Ra	色温 [K] CCT	光通量 [lm] @Typ.If	光效 [lm/w] @Typ.If	电流 [mA] Typ.If (C-C)	电流 [mA] Typ.If (W-W)	电压 [V] Typ.Vf	功率 [W] Power	最大电流 [mA] Max.If	最大功率 [W] Max.Power
MF-13DA-2757-SS-3232-K7	92	2700	588	93	100	600	9.0	6.3	800	7.2
		5700	725	115	670	30				

MF-15DA Color Tunable



Feature

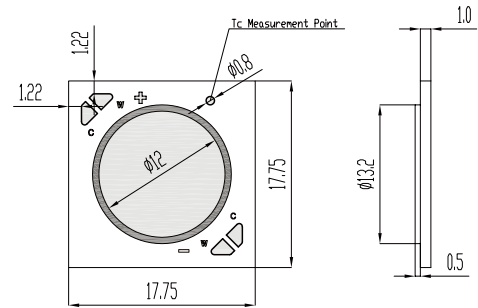
- Spot light,Down light
- 8.9mm LES
- CCT : from 2700K to 5700K
- Offer CRI 90
- 5-step binning
- Voltage :36v
- LM-80 certified

MF-15DA

型号 Part Number	显色性 Typ.Ra	色温 [K] CCT	光通量 [lm] @Typ.If	光效 [lm/w] @Typ.If	电流 [mA] Typ.If (C-C)	电流 [mA] Typ.If (W-W)	电压 [V] Typ.Vf	功率 [W] Power	最大电流 [mA] Max.If	最大功率 [W] Max.Power
MF-15DA-2757-SS-C1C1-K7	92	2700	1156	92	50	300	36.0	12.6	420	15.1
		5700	1418	113	335	15				

MF-18DB Color Tunable

服务：聚焦客户关注的挑战和压力，提供有竞争力的LED 解决方案和服务



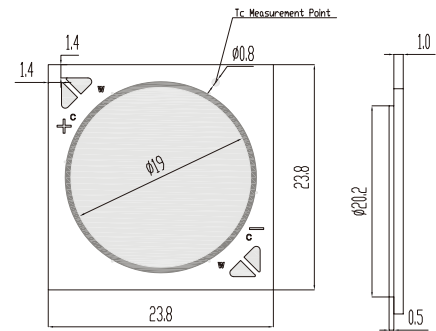
Feature

- Track light, Down light
- 12mm LES
- CCT : from 2700K to 5700K
- Offer CRI 90
- 5-step binning
- Voltage :36v
- LM-80 certified

MF-18DB

型号 Part Number	显色性 Typ.Ra	色温 [K] CCT	光通量 [lm] @Typ.If	光效 [lm/w] @Typ.If	电流 [mA] Typ.If (C-C)	电流 [mA] Typ.If (W-W)	电压 [V] Typ.Vf	功率 [W] Power	最大电流 [mA] Max.If	最大功率 [W] Max.Power
MF-18DB-2757-SS-C2C2-K7	92	2700	2248	89	100	600	36.0	25.2	840	30.2
		5700	2805	111	670	30				

MF-25DA Color Tunable



Feature

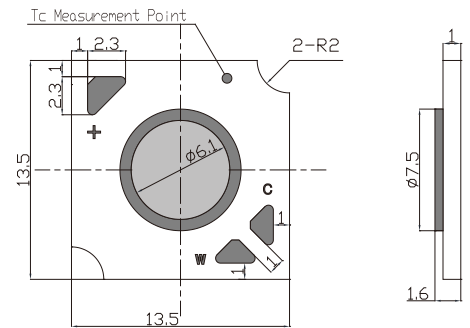
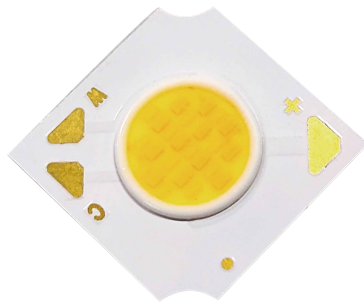
- High bay, Down light
- 19mm LES
- CCT : from 2700K to 5700K
- Offer CRI 90
- 5-step binning
- Voltage :36v
- LM-80 certified

MF-25DA

型号 Part Number	显色性 Typ.Ra	色温 [K] CCT	光通量 [lm] @Typ.If	光效 [lm/w] @Typ.If	电流 [mA] Typ.If (C-C)	电流 [mA] Typ.If (W-W)	电压 [V] Typ.Vf	功率 [W] Power	最大电流 [mA] Max.If	最大功率 [W] Max.Power
MF-25DA-2757-SS-C4C4-K7	92	2700	4265	85	200	1200	36.0	50.4	1680	60.5
		5700	5326	106	1340	60				

MD-13DB Color Tunable

技术：技术创新是我们取得优势的条件

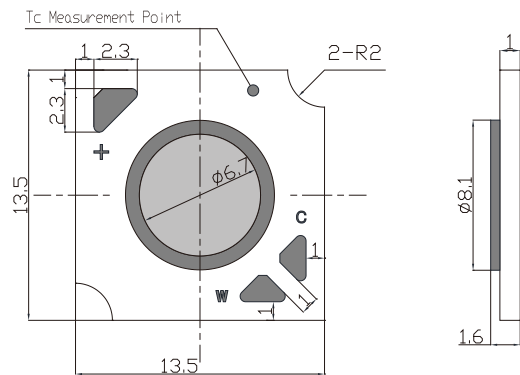
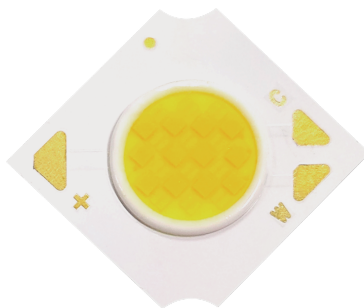


Feature

- Track light, Down light
- 6.1mm LES
- CCT : from 2700K to 5700K
- Offer CRI 90
- 5 steps binning
- Voltage :36v

MD-13DB

型号 Part Number	显色性 Typ.Ra	色温 [K] CCT	光通量 [lm] @Typ.If	光效 [lm/w] @Typ.If	电流 [mA] Typ.If (C-C)	电流 [mA] Typ.If (W-W)	电压 [V] Typ.Vf	功率 [W] Power	最大电流 [mA] Max.If	最大功率 [W] Max.Power
MD-13DB-2757-SS- C1C1-K5-000400	92	2700	480	89	0	150	36.0	5.4	180	6.5
		5700	530	98	150	0				



MD-13DA

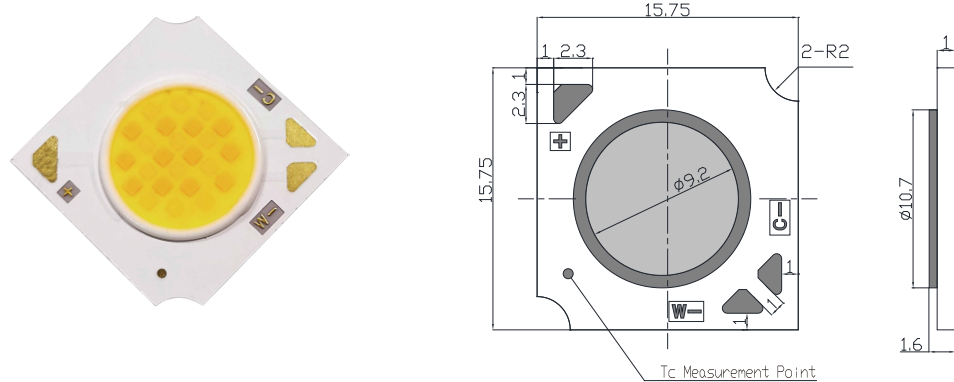
型号 Part Number	显色性 Typ.Ra	色温 [K] CCT	光通量 [lm] @Typ.If	光效 [lm/w] @Typ.If	电流 [mA] Typ.If (C-C)	电流 [mA] Typ.If (W-W)	电压 [V] Typ.Vf	功率 [W] Power	最大电流 [mA] Max.If	最大功率 [W] Max.Power
MD-13DA-2757-SS- C1C2-K5-000401	92	2700	755	86	0	250	35.0	8.8	350	12.3
		5700	872	100	250	0				

Feature

- Spot light, Down light
- 6.7mm LES
- CCT : from 2700K to 5700K
- Offer CRI 90
- 5 steps binning
- Voltage :35v

MD-15DA Color Tunable

品质：不接受不良品、不制造不良品、不流出不良品

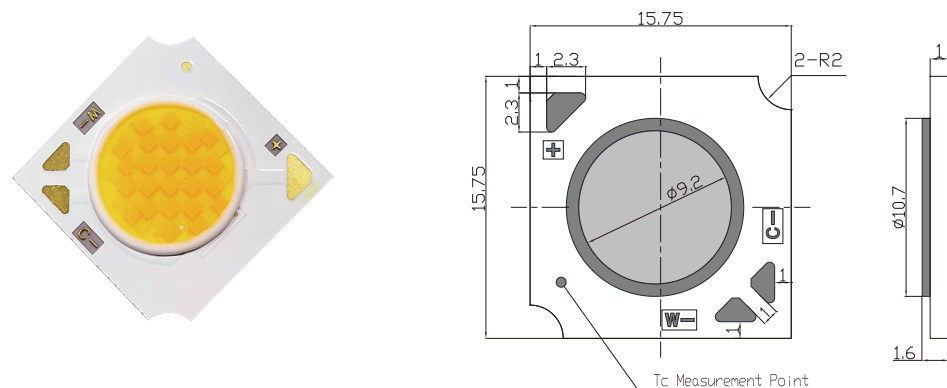


Feature

- Track light, Down light
- 9.2mm LES
- CCT : from 2700K to 5700K
- Offer CRI 90
- 5 steps binning
- Voltage :36v

MD-15DA

型号 Part Number	显色性 Typ.Ra	色温 [K] CCT	光通量 [lm] @Typ.If	光效 [lm/w] @Typ.If	电流 [mA] Typ.If (C-C)	电流 [mA] Typ.If (W-W)	电压 [V] Typ.Vf	功率 [W] Power	最大电流 [mA] Max.If	最大功率 [W] Max.Power
MD-15DA-2757-SS-C1C1-K7-000401	92	2700	1110	88	0	350	36.0	12.6	350	12.6
		5700	1250	99	350	0				



MD-15DA

型号 Part Number	显色性 Typ.Ra	色温 [K] CCT	光通量 [lm] @Typ.If	光效 [lm/w] @Typ.If	电流 [mA] Typ.If (C-C)	电流 [mA] Typ.If (W-W)	电压 [V] Typ.Vf	功率 [W] Power	最大电流 [mA] Max.If	最大功率 [W] Max.Power
MD-15DA-2757-SS-C2C2-K7-000401	92	2700	1630	93	0	500	35.0	17.5	700	24.5
		5700	1810	103	500	0				

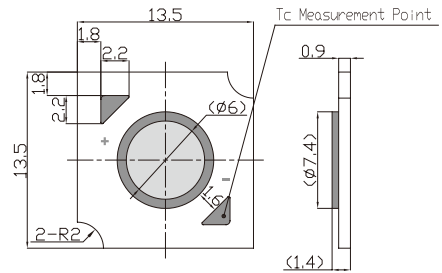
Feature

- Track light, Down light
- 9.2mm LES
- CCT : from 2700K to 5700K
- Offer CRI 90
- 5 steps binning
- Voltage :35v

Aluminum Substrate MC-13BT Series

(Major COB line)

技术：技术创新是我们取得优势的条件



Feature

- MR11,MR16,GU10 spot light, candle light
- 6mm LES
- Standard CRI 80 with optional CRI 90 and CRI 95
- Standard 3-step with optional 2-step binning
- Voltage selection: 9v and 36v
- LM-80 certified

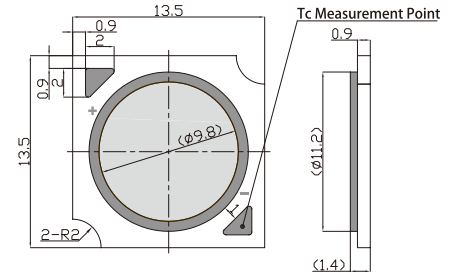
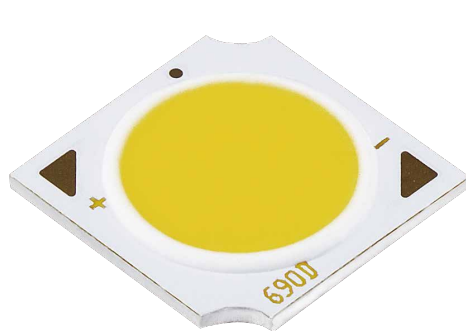
MC-13BT

型号 Part Number	显色性 Typ.Ra	色温 [K] CCT	光通量 [lm] @Typ.If	光效 [lm/w] @Typ.If	电流 [mA] Typ.If	电压 [V] Typ.Vf	功率 [W] Power	最大电流 [mA] Max.If	最大功率 [W] Max.Power
MC-13BT-270-H-0305-C		2700	294	155	225	8.4	1.9		
			381	150	300	8.5	2.6		
MC-13BT-300-H-0305-C		3000	309	164	225	8.4	1.9		
			402	158	300	8.5	2.6		
MC-13BT-400-H-0305-C	82	4000	318	168	225	8.4	1.9	600	5.1
			414	162	300	8.5	2.6		
MC-13BT-500-H-0305-C		5000	328	173	225	8.4	1.9		
			426	167	300	8.5	2.6		
MC-13BT-570-H-0305-C		5700	329	174	225	8.4	1.9		
			428	168	300	8.5	2.6		
MC-13BT-270-H-1202-C		2700	431	143	90	33.5	3.0		
			560	138	120	34.0	4.1		
MC-13BT-300-H-1202-C		3000	454	151	90	33.5	3.0		
			590	145	120	34.0	4.1		
MC-13BT-400-H-1202-C	82	4000	467	155	90	33.5	3.0	240	8.2
			607	149	120	34.0	4.1		
MC-13BT-500-H-1202-C		5000	481	159	90	33.5	3.0		
			625	153	120	34.0	4.1		
MC-13BT-570-H-1202-C		5700	483	160	90	33.5	3.0		
			628	154	120	34.0	4.1		

Aluminum Substrate MC-13AA Series

(Major COB line)

品质：不接受不良品、不制造不良品、不流出不良品



Feature

- MR11, MR16, GU10 spot light
- 9.8mm LES
- Offer CRI 80 and CRI 90
- Standard 3-step with optional 2-step binning
- Voltage selection: 36v
- LM-80 certified

MC-13AA

型号 Part Number	显色性 Typ.Ra	色温 [K] CCT	光通量 [lm] @Typ.If	光效 [lm/w] @Typ.If	电流 [mA] Typ.If	电压 [V] Typ.Vf	功率 [W] Power	最大电流 [mA] Max.If	最大功率 [W] Max.Power
MC-13AA-270-H-1202-C		2700	485	160	90	33.5	3.0		
			629	154	120	34.0	4.1		
MC-13AA-300-H-1202-C		3000	510	169	90	33.5	3.0		
			662	162	120	34.0	4.1		
MC-13AA-400-H-1202-C	82	4000	525	174	90	33.5	3.0		
			681	167	120	34.0	4.1		
MC-13AA-500-H-1202-C		5000	541	180	90	33.5	3.0		
			702	172	120	34.0	4.1		
MC-13AA-570-H-1202-C		5700	543	181	90	33.5	3.0	240	8.2
			705	172	120	34.0	4.1		
MC-13AA-270-S-1202-C		2700	416	138	90	33.5	3.0		
			540	132	120	34.0	4.1		
MC-13AA-300-S-1202-C		3000	438	145	90	33.5	3.0		
			569	139	120	34.0	4.1		
MC-13AA-400-S-1202-C	91	4000	451	149	90	33.5	3.0		
			585	143	120	34.0	4.1		
MC-13AA-500-S-1202-C		5000	464	153	90	33.5	3.0		
			603	147	120	34.0	4.1		
MC-13AA-270-H-1203-C		2700	713	157	135	33.5	4.5		
			925	151	180	34.0	6.1		
MC-13AA-300-H-1203-C		3000	750	166	135	33.5	4.5		
			974	159	180	34.0	6.1		
MC-13AA-400-H-1203-C	82	4000	772	170	135	33.5	4.5		
			1004	164	180	34.0	6.1		
MC-13AA-500-H-1203-C		5000	795	175	135	33.5	4.5		
			1032	168	180	34.0	6.1		
MC-13AA-570-H-1203-C		5700	799	176	135	33.5	4.5	360	12.2
			1037	169	180	34.0	6.1		
MC-13AA-270-S-1203-C		2700	612	135	135	33.5	4.5		
			794	130	180	34.0	6.1		
MC-13AA-300-S-1203-C		3000	644	142	135	33.5	4.5		
			836	137	180	34.0	6.1		
MC-13AA-400-S-1203-C	91	4000	663	146	135	33.5	4.5		
			861	141	180	34.0	6.1		
MC-13AA-500-S-1203-C		5000	683	151	135	33.5	4.5		
			886	145	180	34.0	6.1		

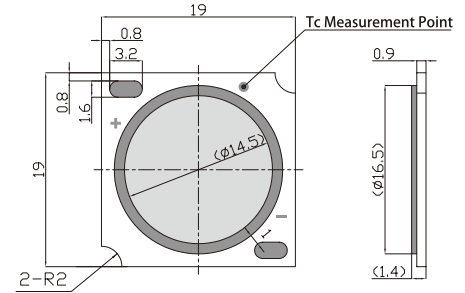
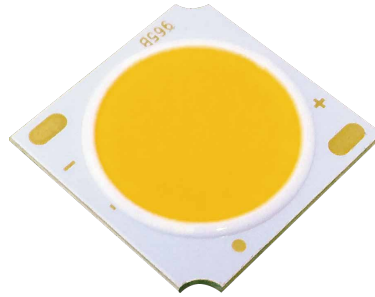
MC-13AA

型号 Part Number	显色性 Typ.Ra	色温 [K] CCT	光通量 [lm] @Typ.If	光效 [lm/w] @Typ.If	电流 [mA] Typ.If	电压 [V] Typ.Vf	功率 [W] Power	最大电流 [mA] Max.If	最大功率 [W] Max.Power			
MC-13AA-270-H-1204-C	82	2700	933	155	180	33.5	6.0	480	16.3			
			1212	149	240	34.0	8.2					
MC-13AA-300-H-1204-C		3000	982	163	180	33.5	6.2					
			1276	156	240	34.0	8.4					
MC-13AA-400-H-1204-C		4000	1012	168	180	33.5	6.0					
			1315	161	240	34.0	8.2					
MC-13AA-500-H-1204-C		5000	1041	172	180	33.5	6.0					
			1353	166	240	34.0	8.2					
MC-13AA-570-H-1204-C		5700	1047	173	180	33.5	6.0					
			1359	166	240	34.0	8.2					
MC-13AA-270-S-1204-C	91	2700	801	133	180	33.5	6.0	480	16.3			
			1040	128	240	34.0	8.2					
MC-13AA-300-S-1204-C		3000	844	140	180	33.5	6.0					
			1095	134	240	34.0	8.2					
MC-13AA-400-S-1204-C		4000	868	144	180	33.5	6.0					
			1128	138	240	34.0	8.2					
MC-13AA-500-S-1204-C		5000	894	148	180	33.5	6.0					
			1161	142	240	34.0	8.2					
MC-13AA-270-H-1203-B		82	2700	1495	160	270	34.5			9.3	690	24.2
				1917	152	360	35.0			12.6		
MC-13AA-300-H-1203-B	3000		1574	169	270	34.5	9.3					
			2018	160	360	35.0	12.6					
MC-13AA-400-H-1203-B	4000		1621	174	270	34.5	9.3					
			2078	165	360	35.0	12.6					
MC-13AA-500-H-1203-B	5000		1668	180	270	34.5	9.3					
			2139	169	360	35.0	12.6					
MC-13AA-570-H-1203-B	5700		1676	180	270	34.5	9.3					
			2149	170	360	35.0	12.6					
MC-13AA-270-S-1203-B	91	2700	1283	138	270	34.5	9.3	690	24.2			
			1645	131	360	35.0	12.6					
MC-13AA-300-S-1203-B		3000	1350	145	270	34.5	9.3					
			1731	137	360	35.0	12.6					
MC-13AA-400-S-1203-B		4000	1392	149	270	34.5	9.3					
			1784	141	360	35.0	12.6					
MC-13AA-500-S-1203-B		5000	1432	153	270	34.5	9.3					
			1835	145	360	35.0	12.6					
MC-13AA-270-H-1204-B		82	2700	1840	148	360	34.5			12.4	920	32.2
				2359	141	480	35.0			16.8		
MC-13AA-300-H-1204-B	3000		1937	156	360	34.5	12.4					
			2484	148	480	35.0	16.8					
MC-13AA-400-H-1204-B	4000		1995	161	360	34.5	12.4					
			2558	152	480	35.0	16.8					
MC-13AA-500-H-1204-B	5000		2053	165	360	34.5	12.4					
			2633	157	480	35.0	16.8					
MC-13AA-570-H-1204-B	5700		2063	166	360	34.5	12.4					
			2645	157	480	35.0	16.8					
MC-13AA-270-S-1204-B	91	2700	1580	127	360	34.5	12.4	920	32.2			
			2025	121	480	35.0	16.8					
MC-13AA-300-S-1204-B		3000	1662	134	360	34.5	12.4					
			2132	127	480	35.0	16.8					
MC-13AA-400-S-1204-B		4000	1713	138	360	34.5	12.4					
			2196	131	480	35.0	16.8					
MC-13AA-500-S-1204-B		5000	1762	142	360	34.5	12.4					
			2260	135	480	35.0	16.8					

Aluminum Substrate MC-19AA Series

服务：聚焦客户关注的挑战和压力，提供有竞争力的 LED 解决方案和服务

(Major COB line)



Feature

- Track light, PAR light 20/30/38
- 14.5mm LES
- Offer CRI 80 and CRI 90
- Standard 3-step with optional 2-step binning
- Voltage selection: 36v
- LM-80 certified

MC-19AA

型号 Part Number	显色性 Typ.Ra	色温 [K] CCT	光通量 [lm] @Typ.If	光效 [lm/w] @Typ.If	电流 [mA] Typ.If	电压 [V] Typ.Vf	功率 [W] Power	最大电流 [mA] Max.If	最大功率 [W] Max.Power
MC-19AA-270-H-1206-C		2700	1482	164	270	33.5	9.0		
			1926	157	360	34.0	12.2		
MC-19AA-300-H-1206-C		3000	1561	172	270	33.5	9.0		
			2027	165	360	34.0	12.2		
MC-19AA-400-H-1206-C	82	4000	1608	177	270	33.5	9.0		
			2088	170	360	34.0	12.2		
MC-19AA-500-H-1206-C		5000	1654	183	270	33.5	9.0		
			2148	175	360	34.0	12.2		
MC-19AA-570-H-1206-C		5700	1662	184	270	33.5	9.0	720	24.5
			2158	176	360	34.0	12.2		
MC-19AA-270-S-1206-C		2700	1272	141	270	33.5	9.0		
			1653	135	360	34.0	12.2		
MC-19AA-300-S-1206-C		3000	1339	148	270	33.5	9.0		
			1740	142	360	34.0	12.2		
MC-19AA-400-S-1206-C	91	4000	1380	152	270	33.5	9.0		
			1792	146	360	34.0	12.2		
MC-19AA-500-S-1206-C		5000	1420	157	270	33.5	9.0		
			1844	150	360	34.0	12.2		
MC-19AA-270-H-1208-C		2700	1937	160	360	33.5	12.1		
			2515	154	480	34.0	16.3		
MC-19AA-300-H-1208-C		3000	2039	169	360	33.5	12.1		
			2648	162	480	34.0	16.3		
MC-19AA-400-H-1208-C	82	4000	2100	174	360	33.5	12.1		
			2727	167	480	34.0	16.3		
MC-19AA-500-H-1208-C		5000	2161	180	360	33.5	12.1		
			2807	172	480	34.0	16.3		
MC-19AA-570-H-1208-C		5700	2172	181	360	33.5	12.1	960	32.6
			2820	172	480	34.0	16.3		
MC-19AA-270-S-1208-C		2700	1662	138	360	33.5	12.1		
			2159	132	480	34.0	16.3		
MC-19AA-300-S-1208-C		3000	1750	145	360	33.5	12.1		
			2273	139	480	34.0	16.3		
MC-19AA-400-S-1208-C	91	4000	1803	149	360	33.5	12.1		
			2341	143	480	34.0	16.3		
MC-19AA-500-S-1208-C		5000	1855	153	360	33.5	12.1		
			2409	147	480	34.0	16.3		

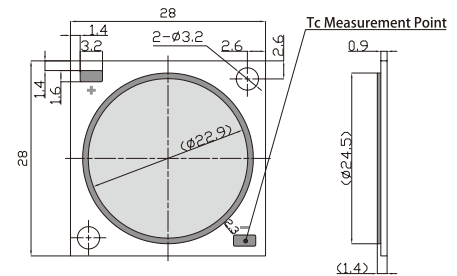
MC-19AA

型号 Part Number	显色性 Typ.Ra	色温 [K] CCT	光通量 [lm] @Typ.If	光效 [lm/w] @Typ.If	电流 [mA] Typ.If	电压 [V] Typ.Vf	功率 [W] Power	最大电流 [mA] Max.If	最大功率 [W] Max.Power			
MC-19AA-270-H-1212-C	82	2700	2810	155	540	33.5	18.1	1440	49.0			
			3650	149	720	34.0	24.5					
MC-19AA-300-H-1212-C		3000	2958	163	540	33.5	18.1					
			3841	157	720	34.0	24.5					
MC-19AA-400-H-1212-C		4000	3047	168	540	33.5	18.1					
			3957	161	720	34.0	24.5					
MC-19AA-500-H-1212-C		5000	3135	173	540	33.5	18.1					
			4072	166	720	34.0	24.5					
MC-19AA-570-H-1212-C		5700	3150	174	540	33.5	18.1					
			4091	167	720	34.0	24.5					
MC-19AA-270-S-1212-C	91	2700	2412	133	540	33.5	18.1	1840	64.4			
			3132	128	720	34.0	24.5					
MC-19AA-300-S-1212-C		3000	2539	140	540	33.5	18.1					
			3297	135	720	34.0	24.5					
MC-19AA-400-S-1212-C		4000	2615	144	540	33.5	18.1					
			3396	139	720	34.0	24.5					
MC-19AA-500-S-1212-C		5000	2691	148	540	33.5	18.1					
			3495	143	720	34.0	24.5					
MC-19AA-270-H-1208-B		82	2700	3962	159	720	34.5			24.8	1840	64.4
				5079	151	960	35.0			33.6		
MC-19AA-300-H-1208-B	3000		4170	168	720	34.5	24.8					
			5346	159	960	35.0	33.6					
MC-19AA-400-H-1208-B	4000		4295	173	720	34.5	24.8					
			5506	164	960	35.0	33.6					
MC-19AA-500-H-1208-B	5000		4420	177	720	34.5	24.8					
			5666	168	960	35.0	33.6					
MC-19AA-570-H-1208-B	5700		4441	179	720	34.5	24.8					
			5694	169	960	35.0	33.6					
MC-19AA-270-S-1208-B	91	2700	3400	137	720	34.5	24.8	2300	80.5			
			4359	130	960	35.0	33.6					
MC-19AA-300-S-1208-B		3000	3579	144	720	34.5	24.8					
			4589	137	960	35.0	33.6					
MC-19AA-400-S-1208-B		4000	3686	148	720	34.5	24.8					
			4726	141	960	35.0	33.6					
MC-19AA-500-S-1208-B		5000	3793	152	720	34.5	24.8					
			4864	145	960	35.0	33.6					
MC-19AA-270-H-1210-B		82	2700	4847	156	900	34.5			31.1	2300	80.5
				6214	148	1200	35.0			42.0		
MC-19AA-300-H-1210-B	3000		5102	164	900	34.5	31.1					
			6541	156	1200	35.0	42.0					
MC-19AA-400-H-1210-B	4000		5255	169	900	34.5	31.1					
			6737	160	1200	35.0	42.0					
MC-19AA-500-H-1210-B	5000		5408	174	900	34.5	31.1					
			6934	165	1200	35.0	42.0					
MC-19AA-570-H-1210-B	5700		5434	175	900	34.5	31.1					
			6967	166	1200	35.0	42.0					
MC-19AA-270-S-1210-B	91	2700	4160	134	900	34.5	31.1	2300	80.5			
			5333	127	1200	35.0	42.0					
MC-19AA-300-S-1210-B		3000	4380	141	900	34.5	31.1					
			5615	134	1200	35.0	42.0					
MC-19AA-400-S-1210-B		4000	4510	145	900	34.5	31.1					
			5783	138	1200	35.0	42.0					
MC-19AA-500-S-1210-B		5000	4642	149	900	34.5	31.1					
			5951	142	1200	35.0	42.0					

Aluminum Substrate MC-28AA Series

(Major COB line)

技术：技术创新是我们取得优势的条件



Feature

- Down light, high bay
- 23mm LES
- Offer CRI 80 and CRI 90
- Standard 3-step with optional 2-step binning
- Voltage selection: 36v and 54v
- LM-80 certified

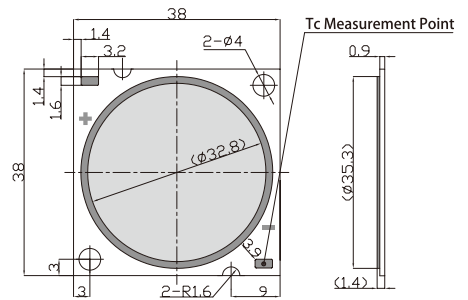
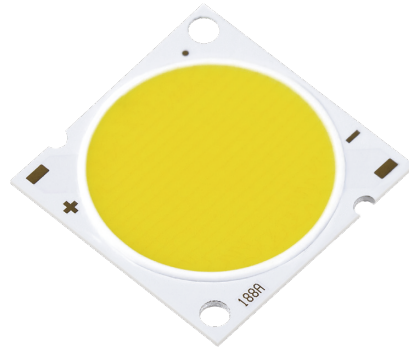
MC-28AA

型号 Part Number	显色性 Typ.Ra	色温 [K] CCT	光通量 [lm] @Typ.If	光效 [lm/w] @Typ.If	电流 [mA] Typ.If	电压 [V] Typ.Vf	功率 [W] Power	最大电流 [mA] Max.If	最大功率 [W] Max.Power
MC-28AA-270-H-1212-B		2700	5532	146	1080	35.0	37.8		
			7093	139	1440	35.5	51.1		
MC-28AA-300-H-1212-B		3000	5824	154	1080	35.0	37.8		
			7466	146	1440	35.5	51.1		
MC-28AA-400-H-1212-B	82	4000	5999	159	1080	35.0	37.8		
			7691	150	1440	35.5	51.1		
MC-28AA-500-H-1212-B		5000	6173	163	1080	35.0	37.8	2760	98.0
			7914	155	1440	35.5	51.1		
MC-28AA-570-H-1212-B		5700	6203	164	1080	35.0	37.8		
			7952	156	1440	35.5	51.1		
MC-28AA-270-S-1212-B		2700	4749	126	1080	35.0	37.8		
			6088	119	1440	35.5	51.1		
MC-28AA-300-S-1212-B		3000	4999	132	1080	35.0	37.8		
			6409	126	1440	35.5	51.1		
MC-28AA-400-S-1212-B	91	4000	5149	136	1080	35.0	37.8		
			6601	129	1440	35.5	51.1		
MC-28AA-500-S-1212-B		5000	5298	140	1080	35.0	37.8		
			6793	133	1440	35.5	51.1		
MC-28AA-270-H-1812-B		2700	7931	140	1080	52.5	56.7		
			10166	133	1440	53.2	76.6		
MC-28AA-300-H-1812-B		3000	8348	147	1080	52.5	56.7		
			10702	140	1440	53.2	76.6		
MC-28AA-400-H-1812-B	82	4000	8598	152	1080	52.5	56.7		
			11023	144	1440	53.2	76.6		
MC-28AA-500-H-1812-B		5000	8849	156	1080	52.5	56.7	2760	146.8
			11344	148	1440	53.2	76.6		
MC-28AA-570-H-1812-B		5700	8890	157	1080	52.5	56.7		
			11397	149	1440	53.2	76.6		
MC-28AA-270-S-1812-B		2700	6806	121	1080	52.5	56.7		
			8726	114	1440	53.2	76.6		
MC-28AA-300-S-1812-B		3000	7165	127	1080	52.5	56.7		
			9186	119	1440	53.2	76.6		
MC-28AA-400-S-1812-B	91	4000	7380	130	1080	52.5	56.7		
			9462	124	1440	53.2	76.6		
MC-28AA-500-S-1812-B		5000	7595	134	1080	52.5	56.7		
			9737	127	1440	53.2	76.6		

Aluminum Substrate MC-38AA Series

(Major COB line)

品质：不接受不良品、不制造不良品、不流出不良品



Feature

- Down light, high bay
- 32.8mm LES
- Offer CRI 70 and CRI 80
- Standard 3-step with optional 2-step binning
- Voltage selection: 51v
- LM-80 certified

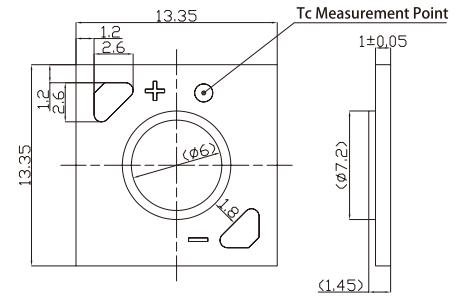
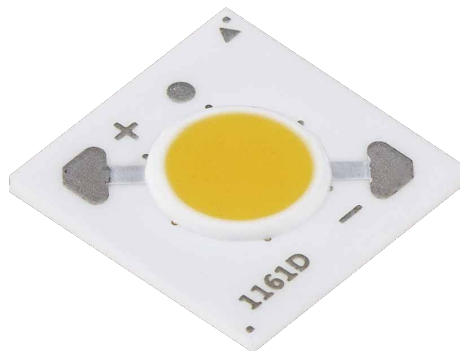
MC-38AA

型号 Part Number	显色性 Typ.Ra	色温 [K] CCT	光通量 [lm] @Typ.If	光效 [lm/w] @Typ.If	电流 [mA] Typ.If	电压 [V] Typ.Vf	功率 [W] Power	最大电流 [mA] Max.If	最大功率 [W] Max.Power
MC-38AA-270-H-1708-B		2700	6990	143					
MC-38AA-300-H-1708-B		3000	7358	150					
MC-38AA-400-H-1708-B	82	4000	7579	155	960	51.0	49.0	1440	73.4
MC-38AA-500-H-1708-B		5000	7800	159					
MC-38AA-570-H-1708-B		5700	7837	160					
MC-38AA-570-N-1708-B	72	5700	8000	163					
MC-38AA-270-H-1716-B		2700	12912	132					
MC-38AA-300-H-1716-B		3000	13592	139					
MC-38AA-400-H-1716-B	82	4000	14000	143	1920	51.0	97.9	2880	146.9
MC-38AA-500-H-1716-B		5000	14408	147					
MC-38AA-570-H-1716-B		5700	14475	148					
MC-38AA-570-N-1716-B	72	5700	15000	153					

Ceramic Substrate MT-13AB Series

(Major COB line)

服务：聚焦客户关注的挑战和压力，提供有竞争力的 LED 解决方案和服务



Feature

- MR11,MR16, GU10 spot light, candle light
- 6mm LES
- Offer CRI 80 and CRI 90
- Standard 3-step with optional 2-step binning
- Voltage selection: 9v and 36v
- LM-80 certified

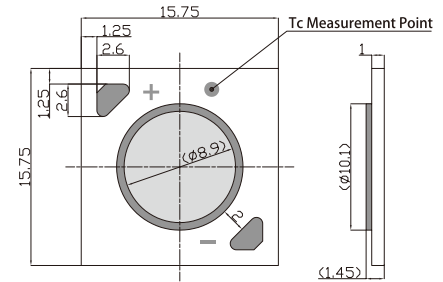
MT-13AB

型号 Part Number	显色性 Typ.Ra	色温 [K] CCT	光通量 [lm] @Typ.If	光效 [lm/w] @Typ.If	电流 [mA] Typ.If	电压 [V] Typ.Vf	功率 [W] Power	最大电流 [mA] Max.If	最大功率 [W] Max.Power
MT-13AB-270-H-0305-B2		2700	447	124					
MT-13AB-300-H-0305-B2		3000	456	127					
MT-13AB-400-H-0305-B2	82	4000	470	130					
MT-13AB-500-H-0305-B2		5000	483	134					
MT-13AB-570-H-0305-B2		5700	486	135	400	9.0	3.6	1000	9.0
MT-13AB-270-S-0305-B2		2700	380	106					
MT-13AB-300-S-0305-B2	91	3000	388	108					
MT-13AB-400-S-0305-B2		4000	399	111					
MT-13AB-500-S-0305-B2		5000	411	114					
MT-13AB-270-H-1202-C4		2700	433	127					
MT-13AB-300-H-1202-C4		3000	456	134					
MT-13AB-400-H-1202-C4	82	4000	470	138					
MT-13AB-500-H-1202-C4		5000	483	142					
MT-13AB-570-H-1202-C4		5700	486	143	100	34.0	3.4	250	8.5
MT-13AB-270-S-1202-C4		2700	368	108					
MT-13AB-300-S-1202-C4	91	3000	388	114					
MT-13AB-400-S-1202-C4		4000	399	117					
MT-13AB-500-S-1202-C4		5000	411	121					

Ceramic Substrate MT-15AA Series

(Major COB line)

技术：技术创新是我们取得优势的条件



Feature

- MR11,MR16, GU10 spot light
- 8.9mm LES
- Offer CRI 80 and CRI 90
- Standard 3-step with optional 2-step binning
- Voltage selection: 36v
- LM-80 certified

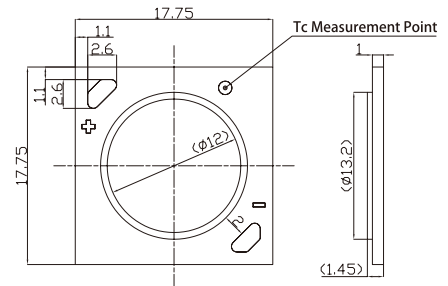
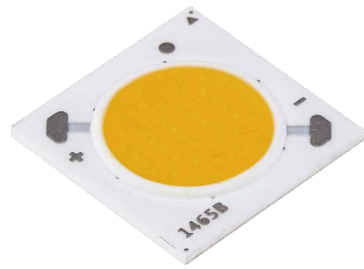
MT-15AA

型号 Part Number	显色性 Typ.Ra	色温 [K] CCT	光通量 [lm] @Typ.If	光效 [lm/w] @Typ.If	电流 [mA] Typ.If	电压 [V] Typ.Vf	功率 [W] Power	最大电流 [mA] Max.If	最大功率 [W] Max.Power
MT-15AA-270-H-1203-C4	82	2700	903	127	200	35.5	7.1	375	13.3
MT-15AA-300-H-1203-C4		3000	950	134					
MT-15AA-400-H-1203-C4		4000	979	138					
MT-15AA-500-H-1203-C4		5000	1007	142					
MT-15AA-570-H-1203-C4		5700	1012	143					
MT-15AA-270-S-1203-C4	91	2700	767	108	250	36.0	9.0	450	16.2
MT-15AA-300-S-1203-C4		3000	808	114					
MT-15AA-400-S-1203-C4		4000	832	117					
MT-15AA-500-S-1203-C4		5000	856	121					
MT-15AA-270-H-1202-B2	82	2700	1109	123	350	36.0	12.6	600	21.6
MT-15AA-300-H-1202-B2		3000	1167	130					
MT-15AA-400-H-1202-B2		4000	1202	134					
MT-15AA-500-H-1202-B2		5000	1237	137					
MT-15AA-570-H-1202-B2		5700	1243	138					
MT-15AA-270-S-1202-B2	91	2700	942	105	350	36.0	12.6	600	21.6
MT-15AA-300-S-1202-B2		3000	992	110					
MT-15AA-400-S-1202-B2		4000	1022	114					
MT-15AA-500-S-1202-B2		5000	1051	117					
MT-15AA-270-H-1203-B2	82	2700	1511	120	350	36.0	12.6	600	21.6
MT-15AA-300-H-1203-B2		3000	1591	126					
MT-15AA-400-H-1203-B2		4000	1639	130					
MT-15AA-500-H-1203-B2		5000	1686	134					
MT-15AA-570-H-1203-B2		5700	1694	134					
MT-15AA-270-S-1203-B2	91	2700	1285	102	350	36.0	12.6	600	21.6
MT-15AA-300-S-1203-B2		3000	1352	107					
MT-15AA-400-S-1203-B2		4000	1393	111					
MT-15AA-500-S-1203-B2		5000	1433	114					

Ceramic Substrate MT-18AA Series

(Major COB line)

品质：不接受不良品、不制造不良品、不流出不良品



Feature

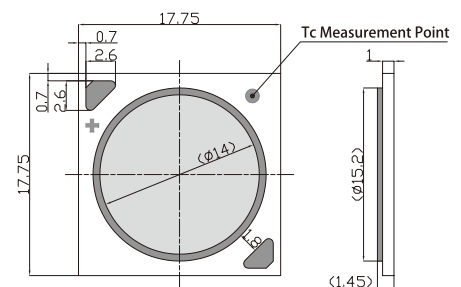
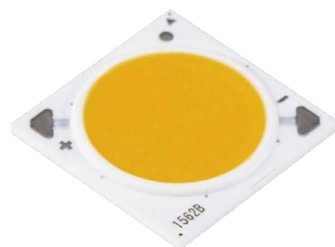
- Track light, PAR light 20/30/38
- 12mm LES
- Offer CRI 80 and CRI 90
- Standard 3-step with optional 2-step binning
- Voltage selection: 36v
- LM-80 certified

MT-18AA

型号 Part Number	显色性 Typ.Ra	色温 [K] CCT	光通量 [lm] @Typ.If	光效 [lm/w] @Typ.If	电流 [mA] Typ.If	电压 [V] Typ.Vf	功率 [W] Power	最大电流 [mA] Max.If	最大功率 [W] Max.Power
MT-18AA-270-H-1204-B2		2700	2046	126					
MT-18AA-300-H-1204-B2		3000	2154	133					
MT-18AA-400-H-1204-B2	82	4000	2219	137					
MT-18AA-500-H-1204-B2		5000	2283	141					
MT-18AA-270-S-1204-B2		2700	1739	107	450	36.0	16.2	900	32.4
MT-18AA-300-S-1204-B2	91	3000	1831	113					
MT-18AA-400-S-1204-B2		4000	1886	116					
MT-18AA-500-S-1204-B2		5000	1941	120					
MT-18AA-270-H-1205-B2		2700	2388	121					
MT-18AA-300-H-1205-B2		3000	2514	127					
MT-18AA-400-H-1205-B2	82	4000	2589	131					
MT-18AA-500-H-1205-B2		5000	2665	135					
MT-18AA-270-S-1205-B2		2700	2030	103	550	36.0	19.8	1050	37.8
MT-18AA-300-S-1205-B2	91	3000	2137	108					
MT-18AA-400-S-1205-B2		4000	2201	111					
MT-18AA-500-S-1205-B2		5000	2265	114					

Ceramic Substrate MT-18AB Series

(Major COB line)



Feature

- Track light, PAR light 20/30/38
- 14mm LES
- Offer CRI 80 and CRI 90
- Standard 3-step with optional 2-step binning
- Voltage selection: 36v
- LM-80 certified

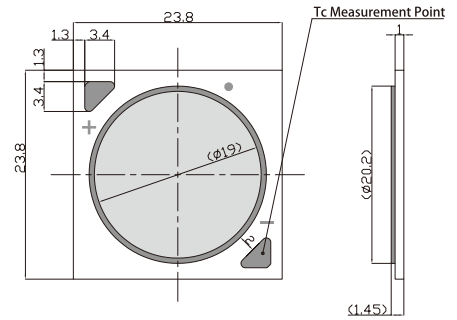
MT-18AB

型号 Part Number	显色性 Typ.Ra	色温 [K] CCT	光通量 [lm] @Typ.If	光效 [lm/w] @Typ.If	电流 [mA] Typ.If	电压 [V] Typ.Vf	功率 [W] Power	最大电流 [mA] Max.If	最大功率 [W] Max.Power
MT-18AB-270-H-1207-B2		2700	3478	121					
MT-18AB-300-H-1207-B2		3000	3661	127					
MT-18AB-400-H-1207-B2	82	4000	3771	131					
MT-18AB-500-H-1207-B2		5000	3881	135					
MT-18AB-270-S-1207-B2		2700	2956	103	800	36.0	28.8	1400	50.4
MT-18AB-300-S-1207-B2	91	3000	3112	108					
MT-18AB-400-S-1207-B2		4000	3205	111					
MT-18AB-500-S-1207-B2		5000	3299	115					

Ceramic Substrate MT-25AA Series

(Major COB line)

服务：聚焦客户关注的挑战和压力，提供有竞争力的 LED 解决方案和服务



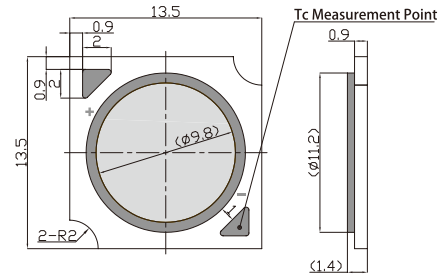
Feature

- Down light, high bay
- 19mm LES
- Offer CRI 80 and CRI 90
- Standard 3-step with optional 2-step binning
- Voltage selection: 36v

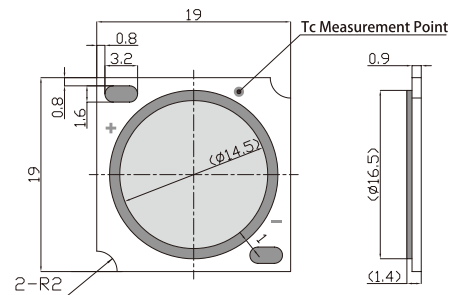
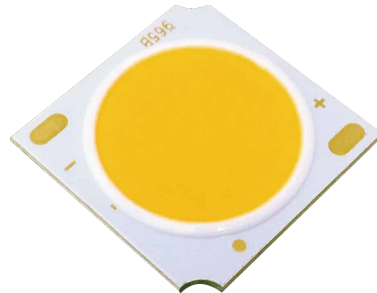
MT-25AA

型号 Part Number	显色性 Typ.Ra	色温 [K] CCT	光通量 [lm] @Typ.If	光效 [lm/w] @Typ.If	电流 [mA] Typ.If	电压 [V] Typ.Vf	功率 [W] Power	最大电流 [mA] Max.If	最大功率 [W] Max.Power
MT-25AA-270-H-1207-B		2700	3981	138					
MT-25AA-300-H-1207-B		3000	4191	146					
MT-25AA-400-H-1207-B	82	4000	4317	150					
MT-25AA-500-H-1207-B		5000	4442	154					
MT-25AA-570-H-1207-B		5700	4463	155	800	36.0	28.8	1600	57.6
MT-25AA-270-S-1207-B		2700	3384	118					
MT-25AA-300-S-1207-B	91	3000	3562	124					
MT-25AA-400-S-1207-B		4000	3669	127					
MT-25AA-500-S-1207-B		5000	3776	131					
MT-25AA-270-H-1210-B		2700	5191	133					
MT-25AA-300-H-1210-B		3000	5464	140					
MT-25AA-400-H-1210-B	82	4000	5628	144					
MT-25AA-500-H-1210-B		5000	5792	148					
MT-25AA-570-H-1210-B		5700	5819	149	1100	35.5	39.1	2100	74.6
MT-25AA-270-S-1210-B		2700	4412	113					
MT-25AA-300-S-1210-B	91	3000	4644	119					
MT-25AA-400-S-1210-B		4000	4784	123					
MT-25AA-500-S-1210-B		5000	4923	126					

MC-13AA



MC-19AA



Feature

- High CRI/R9
- High color fidelity Rf
- Proper color gamut Rg
- Different LES choices
- 3-step binning
- Voltage selection: 9V and 36V

MC-13AA

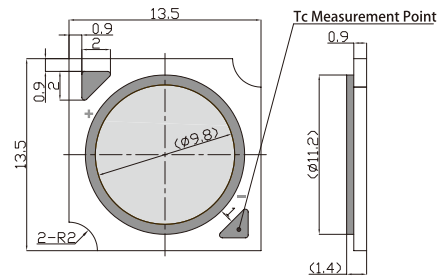
型号 Part Number	显色性 Typ.Ra	色温 [K] CCT	光通量 [lm] @Typ.If	光效 [lm/w] @Typ.If	电流 [mA] Typ.If	电压 [V] Typ.Vf	功率 [W] Power	最大电流 [mA] Max.If	最大功率 [W] Max.Power
MC-13AA-270-F-0308-B		2700	792	126	720	8.7	6.3		
			1029	120	960	8.9	8.5		
MC-13AA-300-F-0308-B		3000	834	133	720	8.7	6.3		
			1083	127	960	8.9	8.4		
MC-13AA-400-F-0308-B	97	4000	859	137	720	8.7	6.3	1840	16.4
			1115	131	960	8.9	8.5		
MC-13AA-500-F-0308-B		5000	884	141	720	8.7	6.3		
			1148	134	960	8.9	8.5		
MC-13AA-570-F-0308-B		5700	888	142	720	8.7	6.3		
			1153	135	960	8.9	8.5		

MC-19AA

型号 Part Number	显色性 Typ.Ra	色温 [K] CCT	光通量 [lm] @Typ.If	光效 [lm/w] @Typ.If	电流 [mA] Typ.If	电压 [V] Typ.Vf	功率 [W] Power	最大电流 [mA] Max.If	最大功率 [W] Max.Power
MC-19AA-270-F-1208-C		2700	1901	118	480	33.5	16.1		
			2837	116	720	34.0	24.5		
MC-19AA-300-F-1208-C		3000	2001	124	480	33.5	16.1		
			2986	122	720	34.0	24.5		
MC-19AA-400-F-1208-C	97	4000	2061	128	480	33.5	16.1	960	32.6
			3076	126	720	34.0	24.5		
MC-19AA-500-F-1208-C		5000	2121	132	480	33.5	16.1		
			3165	129	720	34.0	24.5		
MC-19AA-570-F-1208-C		5700	2131	133	480	33.5	16.1		
			3180	130	720	34.0	24.5		
MC-19AA-270-F-1208-B		2700	2761	111	720	34.5	24.8		
			3586	107	960	35.0	33.6		
MC-19AA-300-F-1208-B		3000	2907	117	720	34.5	24.8		
			3775	112	960	35.0	33.6		
MC-19AA-400-F-1208-B	97	4000	2994	121	720	34.5	24.8	1840	64.4
			3888	116	960	35.0	33.6		
MC-19AA-500-F-1208-B		5000	3081	124	720	34.5	24.8		
			4002	119	960	35.0	33.6		
MC-19AA-570-F-1208-B		5700	3096	125	720	34.5	24.8		
			4020	120	960	35.0	33.6		

Full Spectrum Eye-Protection™ Series

品质：不接受不良品、不制造不良品、不流出不良品



Feature

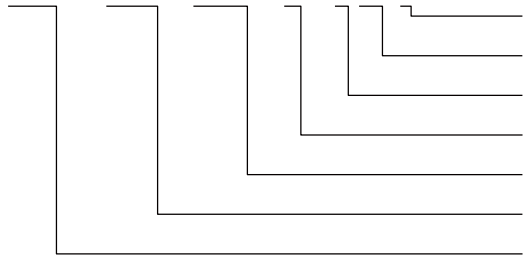
- Good spectral continuity
CS ≥ 83%
- Proper color gamut Rg
- High color fidelity Rf
- High efficacy 135lm/w@5000K

MC-13AA

型号 Part Number	显色性 Typ.Ra	色温 [K] CCT	光通量 [lm] @Typ.If	光效 [lm/w] @Typ.If	电流 [mA] Typ.If	电压 [V] Typ.Vf	功率 [W] Power	最大电流 [mA] Max.If	最大功率 [W] Max.Power
MC-13AA-XXX-R-1204-C	97	5000	1600	123	360	36.0	13.0	480	17.3
MC-13AA-XXX-R-1204-B2			1650	135	360	34.0	12.2	720	24.5

Naming Rule of Shineon DOB product

MDX - XXXX - XXX - X - XXXD (-WD)



- 8、WD means Warm Dimming Series
- 7、D means TRIAC dimmerable
- 6、Power
- 5、Voltage: H for 230Vac, L for 120Vac
- 4、Ra: H for Ra>80, S for Ra>90
- 3、CCT: e.g. 300 means 3000K
- 2、Size: e.g. 4437 means 44mm*37mm
- 1、Type

MDD: Normal flicker DOB
MDL: Low Flicker DOB



MDD serial
Normal flicker DOB



MDL serial
Low Flicker DOB



WarmD Serial
Warm Dimming DOB

120Vac Major Products

Series	Model name	Size (mm)	Power (W)	色温 CCT	CRI	Triac Dimming	Low Flicker	Applications
MDD Series	MDD-70C2-XXX-X-LXXD	φ70	15	2700K/3000K/ 4000K/5000K/6500K	Ra>80/ Ra>90	Y	N	Celling Light Down Light
	MDD-A0C2-XXX-X-LXXD	φ100	12.5/15.5/17					
	MDD-F0C1-XXX-X-LXXD	φ150	20/25					
	MDD-J2C1-XXX-X-LXXD	φ192	20/25/30					
MDL Series	MDL-A0C7-XXX-S-LXXD	φ100	15/17	2700K/ 3000K/4000K	Ra>90	Y	Y	Celling Light
	MDL-G0C3-XXX-S-LXXD	φ160	25					
	MDL-M8C1-XXX-S-LXXD	φ228.6	30					
	MDL-U0C1-XXX-S-LXXD	φ300	45					
WarmD Series	MDL-A0C8-300-S-L17D-WD	φ100	17	Dim-to-Warm 1800K-3000K	Ra>90	Y	Y	Celling Light Down Light
	MDL-M8C2-300-S-L30D-WD	φ228.6	30					

230Vac Major Products

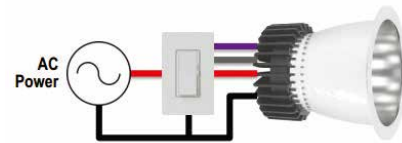
Series	Model name	Size (mm)	Power (W)	色温 CCT	CRI	Triac Dimming	Low Flicker	Applications
MDD Series	MDD-60C5-XXX-X-HXXD	φ60	9	2700K/3000K/ 4000K/5000K/6500K	Ra>80/ Ra>90	Y	N	Celling Light Down Light
	MDD-70C7-XXX-X-HXXD	φ70	13/15					

Compatible Dimmer List (NEMA SSL-7A)

120Vac Dimmer			230Vac Dimmer		
		Comment			Comment
Cooper	9530	Compatible	JUNG	225 TDE	Compatible
Cooper	D106P	Compatible	Sygonix	15-150 W/VA	Compatible
GE	18021	Compatible	Sygonix	7-110 W/VA	Compatible
Leviton	6631	Compatible	Merten	20-315 VA	Compatible
Leviton	6674	Compatible	Gira	20-525 W	Compatible
Leviton	IPL06	Compatible	Gira	50-420W	Compatible
Lutron	CT-600P	Compatible	Busch-Jaeger	6523 U	Compatible
Lutron	CCCTL-153P	Compatible	Philips	SED-200A	Compatible
Lutron	GL-600H	Compatible	VIRIBRIGHT	Max 200W	Compatible
Lutron	MACL-153M	Compatible	Clipsal	32E450LM	Compatible
Lutron	S-600P	Compatible	Clipsal	32E450TM	Compatible
Lutron	S-603P	Compatible	Clipsal	32E450UDM	Compatible
Lutron	SCL-153P	Compatible	KAOYI	KDT-250E	Compatible
Lutron	SELV-300P	Compatible	Zano	ZGRID500	Compatible
Lutron	TGCL-153P	Compatible			

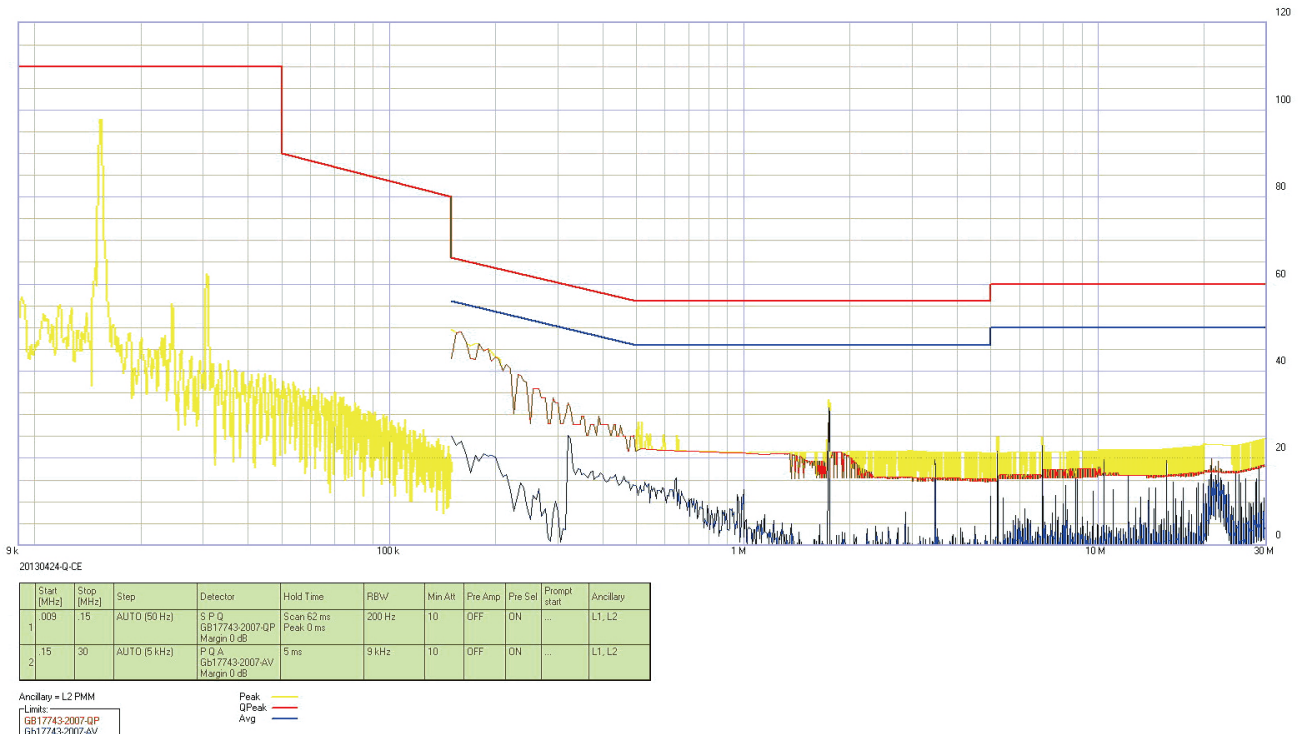
➔ For North American

➔ For Europe

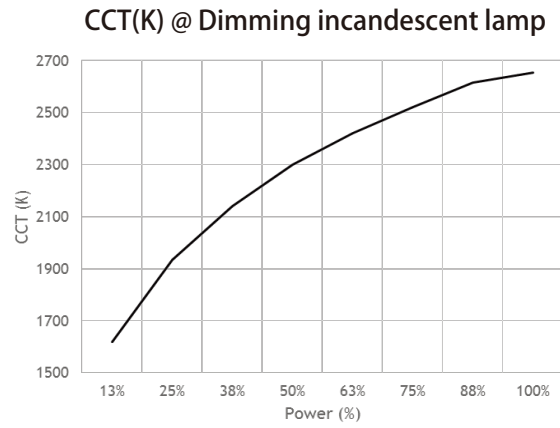
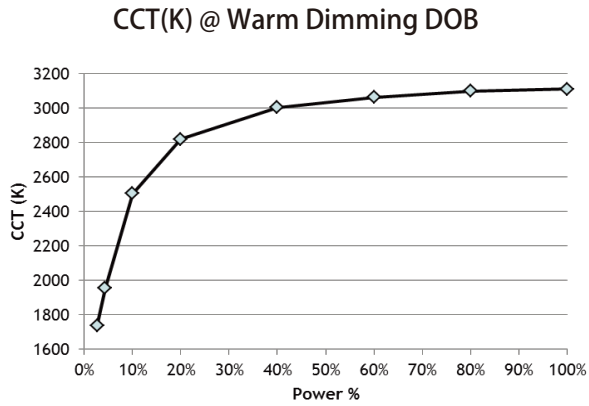


Lower EMC Result

- EMC/EMI符合FCC (美国)、CE (欧洲) 标准.



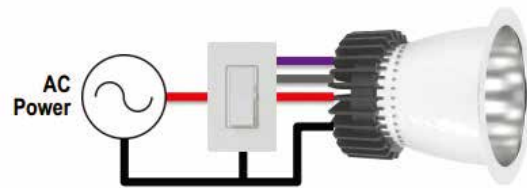
Warm dimming + Low flicker DOB solution



➔ CCT 3000K → 1750K, when power 100% → 5% by TRIAC dimmer.

➔ SEMILAR with incandescent lamp.

SSL-7A
Compliant

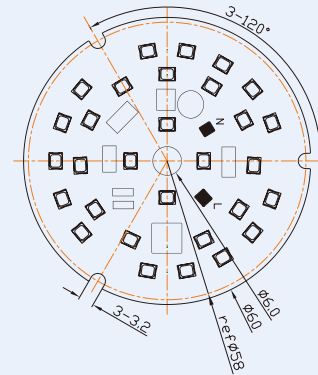


ACORN serial MDD DOB

MDD-60C5



Ceiling Light
Down Light



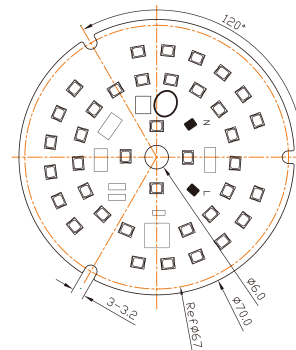
Model name	Whether the main push	Size (mm)	Voltage (Vac)	Power (W)	CCT (K)	Ra	PF	LM-80	Lumen (lm)	Efficacy (lm/W)
MDD-60C5-300-H-H09D	✓	φ60	230	9	3000	80	>0.95	✓	1030	111
MDD-60C5-300-S-H09D	✓	φ60	230	9	3000	90	>0.95	✓	830	93

Notes: * All models can be made between 2700-7000K color temperature, product size, LM, RA can be customized ;
* All Lumen (lm) are typical value measured at Tc ~ 25°C, just for reference.

MDD-70C7



Ceiling Light
Down Light



Model name	Whether the main push	Size (mm)	Voltage (Vac)	Power (W)	CCT (K)	Ra	PF	LM-80	Lumen (lm)	Efficacy (lm/W)
MDD-70C7-300-H-H13D	✓	φ70	230	13	3000	80	>0.95	✓	1450	112
MDD-70C7-300-S-H13D	✓	φ70	230	13	3000	90	>0.95	✓	1200	93
MDD-70C7-300-H-H15D	✓	φ70	230	15	3000	80	>0.95	✓	1650	110
MDD-70C7-300-S-H15D	✓	φ70	230	15	3000	90	>0.95	✓	1350	90

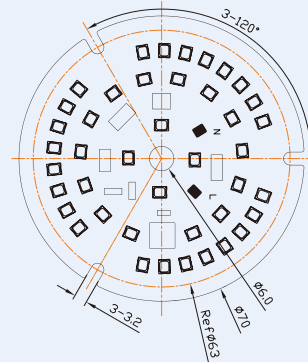
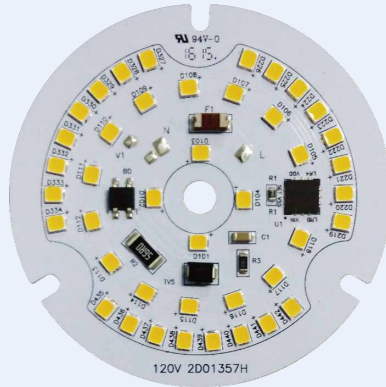
Notes: * All models can be made between 2700-7000K color temperature, product size, LM, RA can be customized ;
* All Lumen (lm) are typical value measured at Tc ~ 25°C, just for reference.

ACORN serial MDD DOB

MDD-70C2



Ceiling Light
Down Light



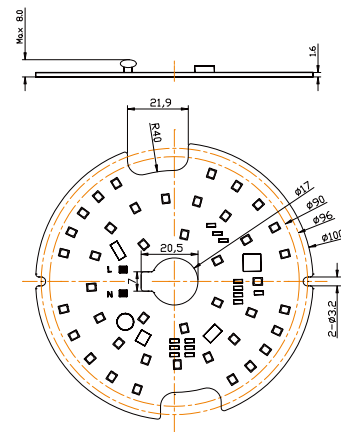
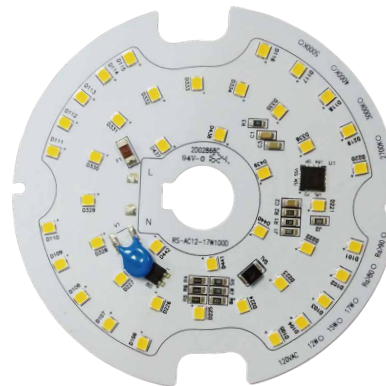
Model name	Whether the main push	Size (mm)	Voltage (Vac)	Power (W)	CCT (K)	Ra	PF	LM-80	Lumen (lm)	Efficacy (lm/W)
MDD-70C2-300-H-L15D	✓	φ70	120	15	3000	80	>0.95	✓	1400	95
MDD-70C2-300-S-L15D	✓	φ70	120	15	3000	90	>0.95	✓	1200	80

Notes: * All models can be made between 2700-7000K color temperature, product size, LM, RA can be customized ;
* All Lumen (lm) are typical value measured at Tc ~ 25°C, just for reference.

MDD-A0C2



Ceiling Light
Down Light



Model name	Whether the main push	Size (mm)	Voltage (Vac)	Power (W)	CCT (K)	Ra	PF	LM-80	Lumen (lm)	Efficacy (lm/W)
MDD-A0C2-300-H-L12D	✓	φ100	120	12.5	3000	80	>0.95	✓	1250	100
MDD-A0C2-300-S-L12D	✓	φ100	120	12.5	3000	90	>0.95	✓	1060	85
MDD-A0C2-300-H-L15D	✓	φ100	120	15.5	3000	80	>0.95	✓	1550	100
MDD-A0C2-300-S-L15D	✓	φ100	120	15.5	3000	90	>0.95	✓	1320	85
MDD-A0C2-300-H-L17D	✓	φ100	120	17	3000	80	>0.95	✓	1700	100
MDD-A0C2-300-S-L17D	✓	φ100	120	17	3000	90	>0.95	✓	1450	85

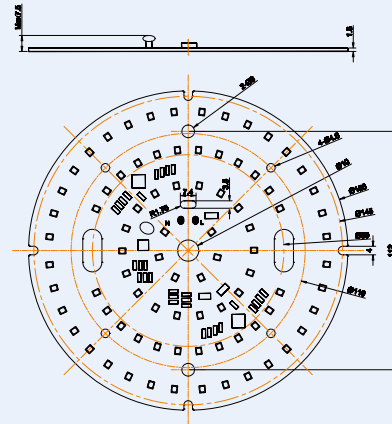
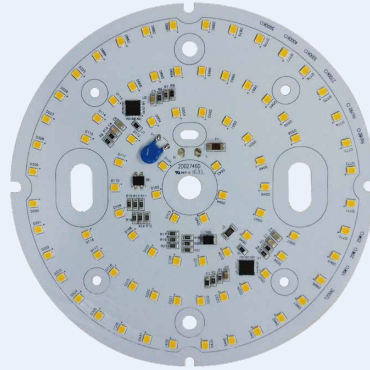
Notes: * All models can be made between 2700-7000K color temperature, product size, LM, RA can be customized ;
* All Lumen (lm) are typical value measured at Tc ~ 25°C, just for reference.

ACORN serial MDD DOB

MDD-F0C1



Ceiling Light
Down Light



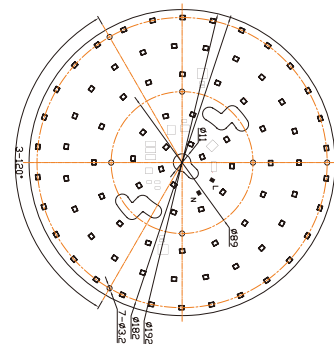
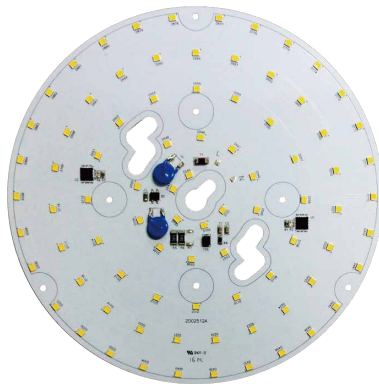
Model name	Whether the main push	Size (mm)	Voltage (Vac)	Power (W)	CCT (K)	Ra	PF	LM-80	Lumen (lm)	Efficacy (lm/W)
MDD-F0C1-300-H-L20D	✓	φ150	120	20	3000	80	>0.95	✓	2050	105
MDD-F0C1-300-S-L20D	✓	φ150	120	20	3000	90	>0.95	✓	1720	87
MDD-F0C1-300-H-L25D	✓	φ150	120	25	3000	80	>0.95	✓	2450	99
MDD-F0C1-300-S-L25D	✓	φ150	120	25	3000	90	>0.95	✓	2050	82

Notes: * All models can be made between 2700-7000K color temperature, product size, LM, RA can be customized ;
* All Lumen (lm) are typical value measured at Tc ~ 25°C, just for reference.

MDD-J2C1



Ceiling Light
Down Light



Model name	Whether the main push	Size (mm)	Voltage (Vac)	Power (W)	CCT (K)	Ra	PF	LM-80	Lumen (lm)	Efficacy (lm/W)
MDD-J2C1-300-H-L20D	✓	φ192	120	20	3000	80	>0.95	✓	2050	105
MDD-J2C1-300-S-L20D	✓	φ192	120	20	3000	90	>0.95	✓	1720	87
MDD-J2C1-300-H-L25D	✓	φ192	120	25	3000	80	>0.95	✓	2450	99
MDD-J2C1-300-S-L25D	✓	φ192	120	25	3000	90	>0.95	✓	2050	82
MDD-J2C1-300-H-L30D	✓	φ192	120	30	3000	80	>0.95	✓	2800	95
MDD-J2C1-300-S-L30D	✓	φ192	120	30	3000	90	>0.95	✓	2400	80

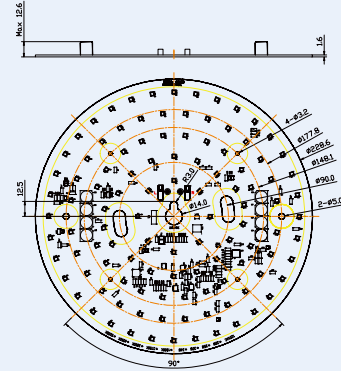
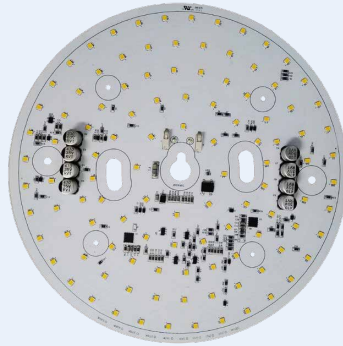
Notes: * All models can be made between 2700-7000K color temperature, product size, LM, RA can be customized ;
* All Lumen (lm) are typical value measured at Tc ~ 25°C, just for reference.

ACORN serial MDL DOB

MDL-M8C1



Ceiling Light
Down Light



Low flicker solution for CEC title 24

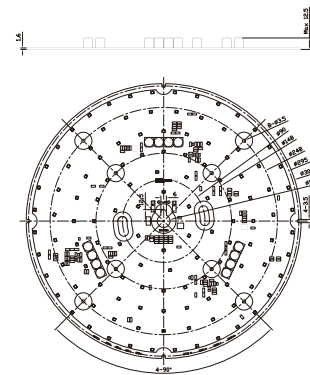
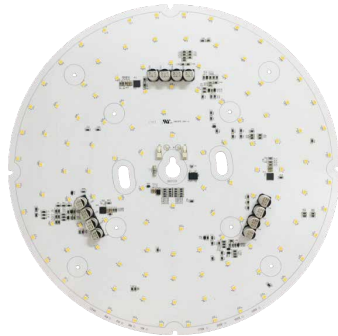
Model name	Whether the main push	Size (mm)	Voltage (Vac)	Power (W)	CCT (K)	Ra	PF	LM-80	Lumen (lm)	Efficacy (lm/W)
MDL-M8C1-300-S-L30D		$\phi 228.6$	120	30	3000	90	>0.95	✓	2700	90

Notes: * All models can be made between 2700-7000K color temperature, product size, LM, RA can be customized ;
* All Lumen (lm) are typical value measured at Tc ~ 25°C, just for reference.

MDL-U0C1



Ceiling Light



Low flicker solution for CEC title 24

Model name	Whether the main push	Size (mm)	Voltage (Vac)	Power (W)	CCT (K)	Ra	PF	LM-80	Lumen (lm)	Efficacy (lm/W)
MDL-U0C1-300-S-L45D		$\phi 300$	120	45	3000	90	>0.95	✓	4000	89

Notes: * All models can be made between 2700-7000K color temperature, product size, LM, RA can be customized ;
* All Lumen (lm) are typical value measured at Tc ~ 25°C, just for reference.

DC LED Module

Constant Current Series



Advantages & Benefits

- High CRI / Rf / Rg index (TM-30-18)
- Full Spectrum 2835 LEDs
- Uniform, linear light output
- IP rating available IP20, IP54, and IP65

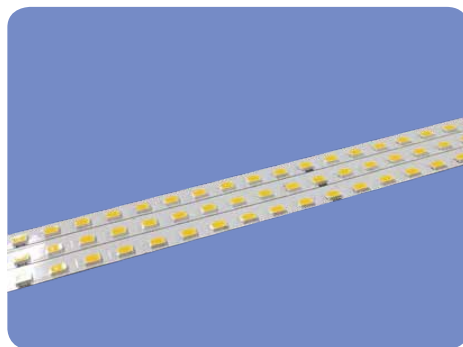
Application

- Commercial Lighting
- Household Lighting
- Galleries
- Museums

Model name	Size (mm)	Min. Unit	Voltage (VDC)	Power (W/m)	CCT (K)	Quantity of LED	Flux (lm/m)	Efficacy (lm/W)	Typ.Ra	Rg	Rf
LSN-10K5-300-F-0850-2835-24-A	5000*10	8LEDs/100mm	24	7.2	3000	80LEDs/m	935	130	97	102	95
LSN-10K5-2450-F-06K0-2016-24-A	5080*10	12LEDs/50mm	24	32	2400-5000	240LEDs/m	3000	93	95	102	95

Notes: * All models can be made between 2700-7000K color temperature;
 * All Lumen (lm) are typical value measured at Tc ~ 25°C, just for reference;
 * Product bead string and parallel number, voltage, LM, RA can be customized according to requirements.

Bendable Series



Advantages & Benefits

- Bendable Substrate for Ring Use
- Side-in installation

Application

- Round panel light

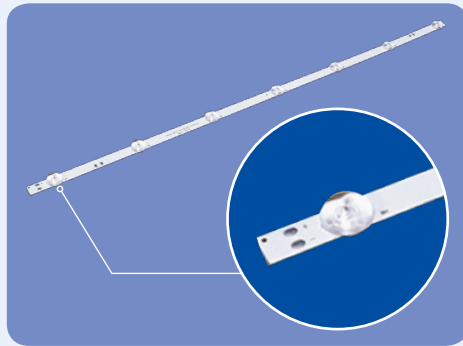


Model name	Size (mm)	Current (mA)	Voltage (V)	Power (W)	CCT(K)	Flux(lm)	Efficacy(lm/W)	Ra
LSN-S579-300-S-0412-2835-36-A	285*7.9	240	36	8.6	3000	1150	133	90

Notes: * All models can be made between 2700-7000K color temperature;
 * All Lumen (lm) are typical value measured at Tc ~ 25°C, just for reference;
 * Module substrate optional FPC, aluminum substrate, FR4;
 * Product bead string and parallel number, voltage, LM, RA can be customized according to requirements;
 * Have mature lamp design and development, process technology to provide technical support.

DC LED Module

Panel Light Series



Advantages & Benefits

- Uniform light effect
- Direct installation

Application

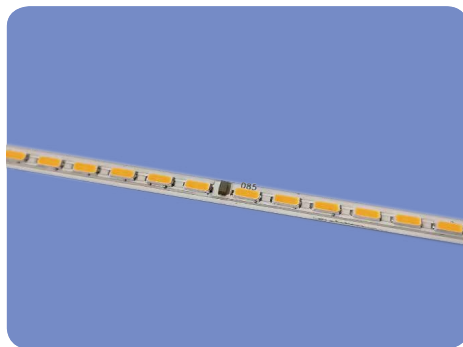
- Panel light



Model name	Size (mm)	Current (mA)	Voltage (V)	Power (W)	CCT(K)	Flux(lm)	Efficacy(lm/W)	Ra
LLN-9D10-XXX-H-0701-2835-42-4658	489*10	150	42	6.3	4000	910	140	80
LLN-2E10-XXX-H-0402-2835-36-4569	514*10	200	36	7.2	4000	980	135	80
LLN-9D15-3040-H-0402D-2835-36-4764	489*15	200	36	7.2	3000	1150	150	80
					4000	1250	165	
LLN-2E15-3040-H-0402D-2835-36-4765	514*15	200	36	7.2	3000	1150	150	80
					4000	1250	165	

- Notes: * All models can be made between 2700-7000K color temperature;
 * All Lumen (lm) are typical value measured at Tc ~ 25°C, just for reference;
 * Can cooperate with the development of n gauge, European gauge any size and special size requirements;
 * Product bead string and parallel number, voltage, LM, RA can be customized according to requirements;
 * Have mature lamp design and development, process technology to provide technical support.

Panel Light Series



Advantages & Benefits

- Uniform light effect
- Direct installation

Application

- Panel light



Model name	Size (mm)	Current (mA)	Voltage (V)	Power (W)	CCT(K)	Flux(lm)	Efficacy(lm/W)	Ra
LLN-XXXX-XXX-H-0618-2835-36-XXXX	565*5	1050	18	18.9	4000	3078	163	80

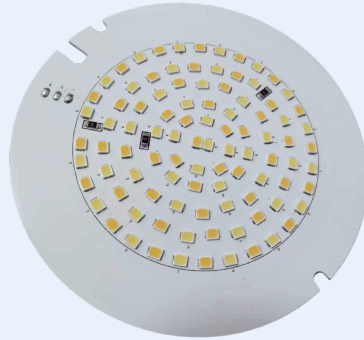
- Notes: * All models can be made between 2700-7000K color temperature;
 * All Lumen (lm) are typical value measured at Tc ~ 25°C, just for reference;
 * Can cooperate with the development of n gauge, European gauge any size and special size requirements;
 * Product bead string and parallel number, voltage, LM, RA can be customized according to requirements;
 * Have mature lamp design and development, process technology to provide technical support.

DC LED Module

Panel Light Series



Ceiling Light
Down Light



Advantages & Benefits

- Uniform light effect
- Direct installation

Application

- Ceiling light
- Down light

Model name	Size (mm)	Current (mA)	Voltage (V)	Power (W)	CCT(K)	Flux(lm)	Efficacy(lm/W)	Ra
LSN-9797-XXXX-S-1204-2835-36-XXXX-A	97*1	240	36	8.7	4000	1100	126	80

- Notes: * All models can be made between 2700-7000K color temperature;
* All Lumen (lm) are typical value measured at Tc ~ 25°C, just for reference;
* Can cooperate with the development of n gauge, European gauge any size and special size requirements;
* Product bead string and parallel number, voltage, LM, RA can be customized according to requirements;
* Have mature lamp design and development, process technology to provide technical support.



ShineOn Innovation Technology Co.,Ltd.

2/F, Building 3, Digital Plant, No.58, 5th Jinghai Road,
BDA, Beijing, China, 100176
Sales Hotline: 86-10-56381638 EXT. 8061/8062
Email: light_sales@shineon.cn

北京易美新创科技有限公司

地址: 北京市北京经济技术开发区经海五路58号院
3号楼2层
邮编: 100176
销售热线: 010-56381638转8061/8062
邮箱: light_sales@shineon.cn

ShineOn (Nanchang) Technology Co.,Ltd.

699 Tianxiang Avenue, bld#7-1, CEC Low-Carbon Technology
Park, High-Tech Development District, Nanchang,
Jiangxi, China, 330095
Phone: 86-791-88130119/8045
Email: sales_center@shineon.cn

南昌易美光电科技有限公司

地址: 江西省南昌市高新技术产业开发区天祥大道
699号中节能江西低碳园7-1楼
邮编: 330095
电话: 0791-88130119转8045
邮箱: sales_center@shineon.cn

Shengzhen Office

North Region 0724-25, Chuangwei Innovation Valley 2 #
Tower B, Shiyan Street, Bao'an District, Shenzhen,
Guangdong Province, 518108
Phone: 86-755-26942620
Sales Hotline: 86-791-88130119/8045
Email: sales_center@shineon.cn

深圳办事处

地址: 广东省深圳市宝安区石岩街道创新创新谷
2#B座北区0724-25
邮编: 518108
电话: 0755-26942620
销售热线: 0791-88130119转8045
邮箱: sales_center@shineon.cn

Suzhou Office

789 Xiangcheng Road, Xiangcheng Area,
Suzhou City, Jiangsu Province, China, 215100
Phone: 86-512-65453786
Sales Hotline: 86-791-88130119/8045
Email: sales_center@shineon.cn

苏州办事处

地址: 江苏省苏州市相城区相城大道789号
凯翔国际大厦南楼10017室
邮编: 215100
电话: 0512-65453786
销售热线: 0791-88130119转8045
邮箱: sales_center@shineon.cn

Xiamen Office

301/1 Building, Operation Center, Jimai Area,
Xiamen City, China, 361000
Sales Hotline: 86-791-88130119/8045
Email: sales_center@shineon.cn

厦门办事处

地址: 厦门市集美区杏林湾营运中心
1号楼301爱特众创
销售热线: 0791-88130119转8045
邮箱: sales_center@shineon.cn

Oversea Sales Department

Sales Hotline: 86-10-56381638 EXT. 8061/8062
Email: sales@shineon.cn

海外销售部

销售热线: 010-56381638转8061/8062
邮箱: sales@shineon.cn



www.shineon.cn